

## Modulare Großküchengeräteserie 700XP 6-Flammen-Gasherd auf großem Gasofen

**Technisches Datenblatt**

 ARTIKEL # \_\_\_\_\_  
 MODELL # \_\_\_\_\_

NAME # \_\_\_\_\_

SIS # \_\_\_\_\_

AIA # \_\_\_\_\_


**371404 (E7AANTBJMFI)**

 Gasherd mit 6 Flammen je  
 5,5 kW und großer Gas-  
 Bratofen (9 kW)

### Hauptmerkmale

- 40 mm dicke Ofenfür zur Wärmeisolation.
- Max. Temperatur: 300°C.
- Emaillierte, gerillte Ofen-Bodenplatte.
- Im Unterbau ein Gas-Standardofen mit Edelstahlbrennern und selbst stabilisierender Flamme unter der Bodenplatte.
- Die sechs 5,5 kW Hochleistungs-"Flowerflame"-Brenner ermöglichen, dass die Flamme sich unterschiedlichen Topfgrößen anpasst.
- Gasgeräte ausgerüstet für die Verwendung mit Erdgas oder LPG-Gas, Umbausets standardmäßig enthalten.
- Große Topfträger aus Gusseisen (Edelstahl als Option) mit langen Mittelstreben zum Einsatz von größten bis kleinsten Töpfen.
- Brenner mit optimierter Verbrennung.
- Zündsicherung bei jedem Brenner schützt vor dem Gasleck im Fall von unbeabsichtigtem Erlöschen der Flamme.
- Geschützte Zündflamme.
- Gerät zur Aufstellung auf 50 mm höhenverstellbare Edelstahlfüße. Einfache Installation an bodenfreien Systemen möglich.
- Das besondere Design der Regelschalter schützt vor Wassereindringen.
- Schutzart IPX5

### Konstruktion

- Außenverkleidung aus Edelstahl mit Scotch Brite Schliff.
- Gerät mit rechtwinkligen Seitenkanten für bündige Verbindung der Gerät nebeneinander ohne Ritzen und Schmutzecken.
- Gerät 730 mm breit für große Arbeitsfläche.
- Das Modell wird mit Düsen für G30-50 mbar geliefert.

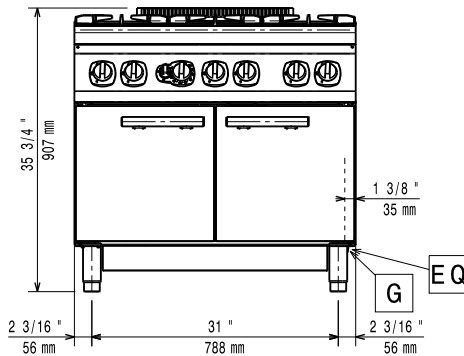
### Optionales Zubehör

- Verbindungs-/Dichtungsmittel PNC 206086
- Satz mit 4 Rollen, 2 schwenkbar mit Bremse PNC 206135
- 1 Satz geflanschte Füße PNC 206136
- Abgaskondensator für Vollmodul, 150 mm Ø PNC 206246
- Glatte Kochplatte für einen Brenner - passt nur auf vordere Brenner PNC 206260
- Gerillte Kochplatte für einen Brenner - passt nur auf vordere Brenner PNC 206261
- Glühplatte zur Auflage auf 1 Flamme PNC 206264

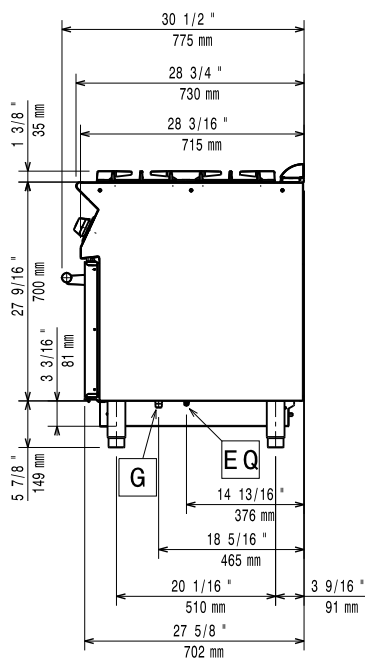
Genehmigung: \_\_\_\_\_

- 1 Paar seitliche Sockelblenden PNC 206265
- Wasserstandsäule mit Schwenkarm  
(ohne Verbreiterung) PNC 206289
- Edelstahl-Topfträger für 2 Flammen PNC 206297
- Seitlicher Handlauf rechts/links  
Marine für XP700 PNC 206307
- Abgaskondensator für Halbmodul,  
120 mm Ø PNC 206310
- Wokaufsatz für offene Gasbrenner  
(XP700-900) PNC 206363
- HALTERUNG FÜR FÜSSE/ROLLENF.  
NUDELKOCHER PNC 206371
- Rückwandverkleidung - 1200 mm  
(XP700-900) PNC 206376
- 2 Seitenblenden für freistehende  
Geräte PNC 216000
- Druckregler für Gasgeräte PNC 927225

Front

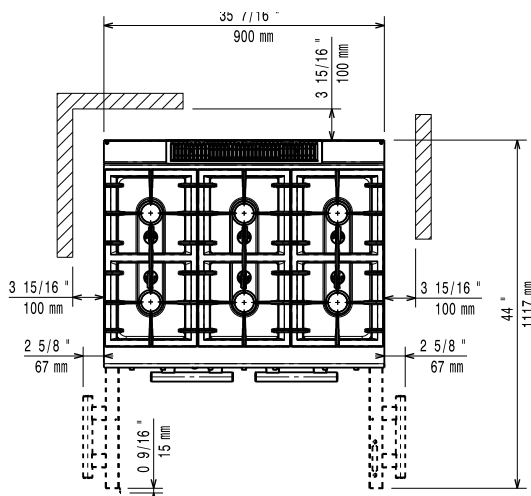


Seite



G = Gasanschluss

oben



## Gas

LPG Gas G30/G31 (28-30/37mbar)

|                        |               |
|------------------------|---------------|
| <b>Gasleistung:</b>    | 42 kW         |
| <b>Standardgasart:</b> | G30 - 50 mbar |
| <b>Gasart, Option:</b> | G31 37 mbar   |
| <b>Gaszufuhr:</b>      | 1/2"          |

## Schlüsselinformation

|   |                        |
|---|------------------------|
| <b>Ofen-Betriebstemperatur:</b>           | 110 °C MIN; 300 °C MAX |
| <b>Garraumlänge:</b>                      | 760 mm                 |
| <b>Garraumhöhe:</b>                       | 390 mm                 |
| <b>Garraumabmessung (Tiefe):</b>          | 540 mm                 |
| <b>Außenabmessungen, Länge:</b>           | 900 mm                 |
| <b>Außenabmessungen, Tiefe:</b>           | 730 mm                 |
| <b>Außenabmessungen, Höhe:</b>            | 850 mm                 |
| <b>Nettogewicht:</b>                      | 106 kg                 |
| <b>Versandgewicht:</b>                    | 115 kg                 |
| <b>Versandhöhe:</b>                       | 1100 mm                |
| <b>Versandlänge:</b>                      | 1000 mm                |
| <b>Versandtiefe:</b>                      | 820 mm                 |
| <b>Versandvolumen:</b>                    | 0.9 m <sup>3</sup>     |
| <b>Leistung vordere Brenner</b>           | 5.5 - 5.5 kW           |
| <b>Leistung hintere Brenner</b>           | 5.5 - 5.5 kW           |
| <b>Leistung mittlere Brenner</b>          | 5.5 - 0/5.5 - 0 kW     |
| <b>Zertifizierungsgruppe</b>              | N7CG                   |
| <b>Abmessungen in mm hintere Brenner</b>  | Ø 60 Ø 60              |
| <b>Abmessungen in mm vordere Brenner</b>  | Ø 60 Ø 60              |
| <b>Abmessungen in mm mittlere Brenner</b> | Ø 60 Ø 60              |

If appliance is set up or next to or against temperature sensitive furniture or similar, a safety gap of approximately 150 mm should be maintained or some form of heat insulation fitted.